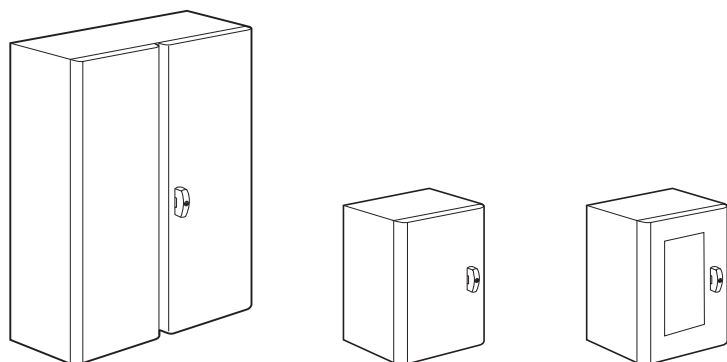


Шкафы Atlantic

Кат. №(№): 0 355 00/01/02/03/04/05/06/07/08/09/10/12/14
 0 355 15/17/18/20/21/22/23/24/26/27/28/29/30/31/32/33/34/36
 0 355 37/90/91/92/93/94/95/96/97/98 - 0 354 92/93/94/95/96/97



СОДЕРЖАНИЕ

Стр.

1. Общие сведения.....	1
2. Типоразмеры	1-2
3. Технические характеристики 2-3	
4. Габаритные размеры.....	4-5
5. Монтажные детали.....	6-12
6. Принадлежности.....	13-15

1. ОБЩИЕ СВЕДЕНИЯ

Стальные шкафы с 80 мкм текстурированным полиэфирным покрытием.

- Цвет RAL 7035
- IP 55 (2 дверцы), IP 66 (1 дверца) согласно стандарту МЭК EN 62262 (EN 50102).
- IK 10
- Сертификация: UL, Nema 4x (1 дверца), Nema 12 (2 дверцы), CSA, Bureau Veritas, T V и ГОСТ
- Высота, мм: 300/400/500/600/700/800/1000/1200.
- Ширина, мм: 200/300/400/500/600/800/1000/1200.
- Глубина, мм: 160/200/250/300/400.
- Форма: вертикальная, квадратная, горизонтальная.
- Переставные дверцы с одним запорным механизмом. Петли с высокоэффективным антикоррозионным покрытием.
- Шкафы высотой до 300 мм имеют щеколду, более 300 мм – ручку. Запираются ключом 2433 A (2 ключа в комплекте).
- Монтажные детали крепятся непосредственно к основанию шкафа (с самоцентрированием).
- Для шкафов высотой и шириной 600 x 600 мм и больше предусмотрена дополнительная регулировка положения монтажных деталей.
- Нижняя пластина кабельных вводов с симметричным крепежом, кроме кат. № 0 355 00/09.
- Усиленная защита с верхней крышкой.
- Шкафы могут крепиться с помощью крепежных ушек, цоколя или монтажной рамы.
- Уплотнение двери из полиуретана.
- Дверь с окном из тонированного закаленного стекла.
- Ослабление электромагнитного излучения 20 дБ.

2. ТИПОРАЗМЕРЫ

Шкафы цвета RAL 7035

• Вертикальное исполнение (габариты, мм)

Кат. №	Высота	Ширина	Глубина	Число дверей	Масса, кг
0 355 09	400	300	160 ⁽²⁾	1	6,3
0 355 00	300	200	160 ^{(1)/(2)}	1	4,2
0 355 02	400	300	200	1	6,5
0 355 03	500	400	200	1	9,7
0 355 04	600	400	200	1	10,7
0 355 07	500	400	250	1	10,7
0 355 08	600	400	250	1	12
0 355 12	700	500	250	1	16,5
0 355 14	800	600	250	1	18,8
0 355 17	1 000	600	250	1	24
0 355 18	1 000	800	250	1	36,4
0 355 22	700	500	300	1	23
0 355 23	800	600	300	1	28,8
0 355 26	1 000	600	300	1	33,3
0 355 27	1 000	800	300	1	42
0 355 92	1 200	800	300	1	49,6
0 355 93	1 200	1 000	300	2	62,2
0 355 95	1 400	1 000	300	2	71
0 355 28	800	600	400	1	31
0 355 29	1 000	800	400	1	45
0 355 96	1 200	800	400	1	57
0 355 98	1 400	800	400	1	64

• Квадратное исполнение (габариты, мм)

Кат. №	Высота	Ширина	Глубина	Число дверей	Масса, кг
0 355 05	300	300	160 ⁽²⁾	1	4,1
0 355 30	300	300	200	1	4,2
0 355 31	400	400	200	1	7,7
0 355 32	500	500	250	1	11,5
0 355 10	600	600	250	1	16,3
0 355 15	800	800	250	1	21,6
0 355 20	600	600	300	1	21,1
0 355 24	800	800	300	1	34,2
0 355 91	1 000	1 000	300	2	53
0 355 94	1 200	1 200	300	2	70
0 355 36	600	600	400	1	28
0 355 97	1 200	1 200	400	2	77

⁽¹⁾со сплошной дверцей

⁽²⁾без отверстий

2. ТИПОРАЗМЕРЫ (продолжение)

Шкафы цвета RAL 7035 (продолжение)

• Горизонтальное исполнение (габариты. мм)

Кат. №	Высота	Ширина	Глубина	Число дверей	Масса, кг
0 355 01	300	400	200	1	6,5
0 355 06	400	600	250	1	11,7
0 355 33	800	1 000	250	2	27
0 355 21	600	800	300	2	28,8
0 355 37	600	1 000	300	2	32
0 355 34	800	1 000	300	2	33,3
0 355 90	1 000	1 200	300	2	62,2

• Исполнение с окном в дверце (габариты. мм)

Тонированное закаленное стекло

Кат. №	Габариты, мм			Размеры окна, мм		Масса, кг
	Высота	Ширина	Глубина	Высота	Ширина	
0 354 92	400	300	200	300	128	6
0 354 93	500	400	200	400	228	8
0 354 94	600	400	250	500	228	10
0 354 95	700	500	250	600	328	15
0 354 96	800	600	300	700	428	25
0 354 97	1 000	800	300	850	628	36

3. ТЕХНИЧЕСКИЕ ХАРАКТЕРИСТИКИ

3.1 Каркас

Сталь.

Корпус: толщина 1,3 мм

Основание (В x Ш): толщина 0,8 для шкафов 600 x 400 и 1,3 для шкафов 600 x 600 и больше.

Габаритные размеры шкафов соответствуют номинальным размерам, указанным для каждого каталожного номера.

Например: 300 x 200 x 160 это фактические размеры шкафа с тем же обозначением.

3.2 Дверца

Сталь.

Толщина: 1,2...1,8 мм в зависимости от размера.

3.3 Степень защиты

• IP 55 (2 дверцы) согласно стандарту МЭК EN 60529.

Защита от струй воды с любых направлений.

• IP 66 (1 дверца) согласно стандарту МЭК EN.

Полная защита от пыли и полная защита от сильных струй воды, т.е. шкафы пригодны, например, для применения на палубе корабля

• IK 10 согласно МЭК EN 62262 (EN 50102). Nema 4x (1 дверца),

Nema 12 (2 дверцы).

3.4 Механическая прочность

- Максимальная нагрузка: 500 кг/м³

- Максимальная нагрузка на дверцу: 5 кг на 100 мм высоты

- Максимальная статическая нагрузка на комплект из 4 ножек: кат. № 0 364 01/04: 300 кг.

- Установка на раме, кат. № 0 364 36/37, согласно EN 50125-3 (для железных дорог и стационарных установок).

3.5 Стойкость к воздействиям среды

- Высокая стойкость к УФ излучению – по методике 500-часового испытания согласно ИСО 4892-2.

- Стойкость к солевому туману согласно ISO 9227, EN 60068-2-11: 1000 часов.

- Стойкость к диоксиду серы SO₂ в условиях конденсации согласно ИСО 6988: 500 часов.

- Степень коррозии согласно испытанию RI 1 стандарта ISO 4628/1.

- Рабочая температура: от -25 до +70 °C (кратковременно 100 °C).

3.6 Огнестойкость

- При испытании нагретой проволокой согласно МЭК EN 60695-2-11: 960 °C

3. ТЕХНИЧЕСКИЕ ХАРАКТЕРИСТИКИ (продолжение)

3.7 Свойства полиэфирного покрытия

• Сталь с полиэфирным покрытием

Покрытие из чистого полиэфирной толщиной 80 мкм, нанесенное методом электростатического напыления порошка.

Стойкость полиэфирного покрытия

Механические характеристики:

- Адгезия согласно EN ISO 2409: класс 0...1

- Эластичность при изгибе на цилиндрическом стержне согласно EN ISO 1519: 6 мм.

- Прочность при растяжении согласно EN ISO 1520: 8 мм

- Прочность при ударе согласно EN ISO 6272-1: 1 кг - 50 см

Технология покрытия

Основные ступени процесса:

- Фосфатирование: слой фосфата железа улучшает адгезию покрытия.

- Нейтрализация.

- Пассивация.

- Нейтрализация.

• Покраска полиэфирного покрытия

Аэрозольная краска:

0 365 97 RAL 7035

0 365 98 RAL 7032

Кисточки:

Позволяют нанести покрытие на стальной лист после его резания.

0 365 91 RAL 7035

Другие цвета по заказу.

3.8 Стойкость к химическим агентам

Стойкость к брызгам при нормальной температуре.

Водные растворы	Холодная вода	++
	Горячая вода	+
	Пар	-
	5 % раствор соли	+
	Насыщенная кислородом вода	-
	Вода + моющее средство	+
	Вода + ПАВ	+
Спирты	Формальдегид	-
	Этанол	+
	Метанол	+
	Пропанол	+
Фенолы	Бутанол	+
		-
Крезолы		-
Основания		-
	Аммиак	+
	Гидроксид натрия (едкий натр)	+
	Гипохлорит натрия (12° отбеливатель)	+
	Гидроксид калия (едкое кали)	+

3. ТЕХНИЧЕСКИЕ ХАРАКТЕРИСТИКИ (продолжение)

3.8 Стойкость к химическим агентам (продолжение)

Сильные кислоты-окислители	Концентрированная уксусная кислота		+
	5 % азотная кислота		+
	30 % серная кислота		+
	30 % соляная кислота		+
	70 % хлорная кислота		++
	70 % фтористоводородная кислота		--
	50 % хромовая кислота		-
	30 % фосфорная кислота		+
Слабые кислоты	Разбавленная уксусная кислота < 25 %		+
	Лимонная кислота		++
	Молочная кислота		++
	Муравьиная кислота		+
	Мочевая кислота		+
Масла и жиры	Животные	Свиной жир	++
		Масло, сливки	++
	Растительные	Льняное масло	++
		Арахисовое / оливковое масло	++
		Касторовое масло	++
		Глицерин	+
	Минеральные	Парафин (вазелин)	++
		Машинное масло	+
		Силиконовые масла	++
		Смазочно-охлаждающие жидкости	++
		гидравлические масла	+
Углеводороды	Неэтилированный бензин		+
	Дизельное масло		++
	Керосин		++
	Уайт-спирит		++
Хлорсодержащие растворители	Трихлорэтилен		--
	Трихлорэтан		-
	Тетрахлорэтилен		--
	Метиленхлорид		--
	Четыреххлористый углерод		--
	Хлороформ		-
Алифатические	Бензол		+
	Толуол		-
	Гексан		+

3. ТЕХНИЧЕСКИЕ ХАРАКТЕРИСТИКИ (продолжение)

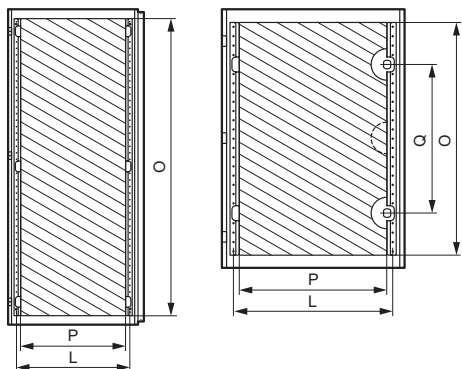
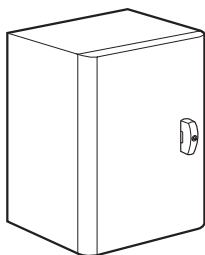
3.8 Стойкость к химическим агентам (продолжение)

Алифатические растворители	Гексан	++
	Гептан	++
Фторсодержащие растворители	Трихлорфторметан	--
Кетоны	Ацетон	-
	Терпены	-
	Этилацетат	-
Терпены	Скипидар	-

++: Высокая стойкость (постоянное воздействие)
 + : Хорошая стойкость (длительное воздействие)
 - : Ограниченная стойкость (допустимо нерегулярное воздействие)
 -- : Низкая стойкость (воздействие следует исключить)

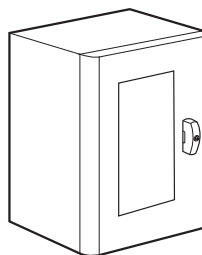
4. ГАБАРИТНЫЕ РАЗМЕРЫ

Дверцы



4. РАЗМЕРЫ (продолжение)

Дверца с окном

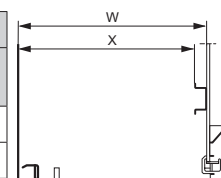


- Тонированное закаленное стекло

Кат. №	Габариты, мм			Размеры окна	
	Высота	Ширина	Глубина	Высота	Ширина
0 354 92	400	300	200	300	148
0 354 93	500	400	200	400	228
0 354 94	600	400	250	500	228
0 354 95	700	500	300	600	328
0 354 96	800	600	300	700	428
0 354 97	1000	800	300	850	628

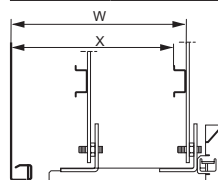
Рабочая глубина шкафа

Шкафы	Задняя стенка шкафа	
	Глубина, мм	W, мм
160	140	125
200	180	185
250	230	215
300	280	265
400	380	385



Регулировка положения монтажных деталей (дополнительно)

Шкафы	Направляющая, кат. №	С направляющими			
		W, мм		X, мм	
		мин.	макс.	мин.	макс.
250	0 367 43	93	213	78	198
300	0 367 44	93	263	78	248
400	0 367 45	93	363	78	348



Кат. №№	Шкафы		Размеры дверец		Расположение замков	Межосевое расстояние
	Высота мм	Ширина мм	Высота Q, мм	Ширина P, мм		
0 355 00	300	200	251	148	(1)	(3)
0 355 05/30	300	300	251	248	(1)	(3)
0 355 01	300	400	251	348	(1)	(3)
0 355 02/09	400	300	351	248	(1)	(3)
0 355 31	400	400	351	348	(1)	(3)
0 355 06	400	600	325	500	(1)	530
0 355 03/07	500	400	425	300	(1)	330
0 355 32	500	500	425	400	(1)	430
0 355 04/08	600	400	525	300	350 ⁽²⁾	330
0 355 10/20/36 0 354 60/66	600	600	525	500	350 ⁽²⁾	530
0 355 21 0 354 61	600	800	525	300 x 2	(1)	330
0 355 37	600	1000	525	400 x 2	(1)	430
0 355 12/22	700	500	625	400	400 ⁽²⁾	430
0 355 14/23/28 0 354 62/67	800	600	725	500	500 ⁽²⁾	530
0 355 15/24 0 354 63	800	800	725	700	500 ⁽²⁾	730
0 355 33/34	800	1000	725	400 x 2	(1)	430
0 355 17/26 0 354 64/68	1000	600	925	500	(1)	530
0 355 18/27/29 0 354 65	1000	800	925	700	(1)	730
0 355 91	1000	1000	925	400 x 2	(1)	430
0 355 90	1000	1200	925	500 x 2	(1)	530
0 355 92/96	1200	800	1125	700	(1)	730
0 355 93	1200	1000	1125	400 x 2	(1)	430
0 355 94/97	1200	1200	1125	500 x 2	(1)	530
0 355 98	1400	800	1325	700	(1)	730
0 355 95	1400	1000	1325	400 x 2	(1)	430

(1) Центральный замок

(2) Верхний или нижний замок

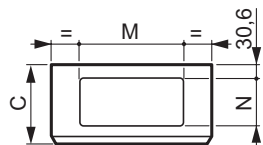
(3) Без крепления изнутри

Шкафы Atlantic

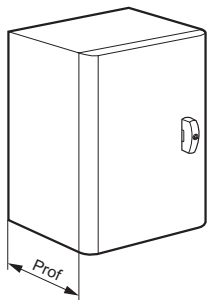
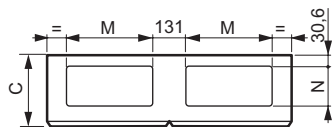
Кат. №(№): 0 355 00/01/02/03/04/05/06/07/08/09/10/12/14
 0 355 15/17/18/20/21/22/23/24/26/27/28/29/30/31/32/33/34/36
 0 355 37/90/91/92/93/94/95/96/97/98 - 0 354 92/93/94/95/96/97

4. РАЗМЕРЫ (продолжение)

Размеры кабельного ввода
 Шкафы шириной ≤ 800 мм



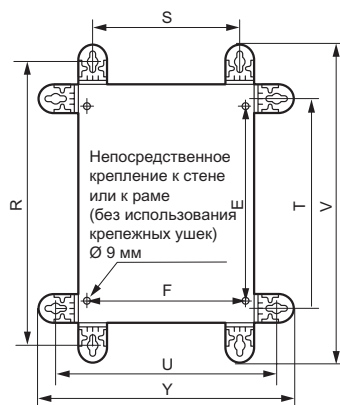
Шкафы шириной ≥ 1000 мм



Шкафы			Размеры отверстий	
Ширина, мм	Глубина, мм	Габаритная глубина, С мм	М, мм	Н, мм
200	160	170	-	-
300	160	170	-	-
300	200	210	169	115
400	200	210	269	115
400	250	260	269	115
500	250	260	369	150
500	300	310	369	150
600	250	260	469	150
600	300	310	469	150
600	400	410	469	150
800	250	260	469	150
800	300	310	469	150
800	400	410	469	150
1000	250	260	369	150
1000	300	310	369	150
1200	300	310	469	150
1200	400	410	469	150

4. РАЗМЕРЫ (продолжение)

Крепеж шкафов



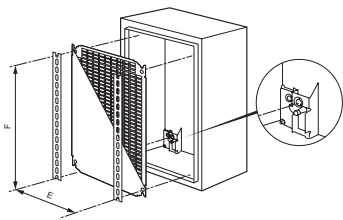
(размеры в мм)

Высота	Шкафы Ширина	Вертикальные ушки			Горизонтальные ушки			Габариты 0 364 01		Габариты 0 364 04	
		R	S ⁽¹⁾	E	T ⁽¹⁾	U	F	V	Y	V	Y
300	200	375	150	225	250	275	169	430	330	402	302
300	300	375	250	225	250	375	269	430	430	402	402
300	400	375	350	225	250	475	369	430	530	402	502
400	300	475	250	325	350	375	269	530	430	502	402
400	400	475	350	325	350	475	369	530	530	502	502
400	600	475	550	325	350	675	569	530	730	502	702
500	400	575	350	425	450	475	369	630	530	602	502
500	500	575	450	425	450	575	469	630	630	602	602
600	400	675	350	525	550	475	369	730	530	702	502
600	600	675	550	525	550	675	569	730	730	702	702
600	800	675	750	525	550	875	769	730	930	702	902
600	1000	675	950	525	550	1075	969	730	1130	702	1102
700	500	775	450	625	650	575	469	830	630	802	602
800	600	875	550	725	750	675	569	930	730	902	702
800	800	875	750	725	750	875	769	930	930	902	902
800	1000	875	950	725	750	1075	969	930	1130	902	1102
1000	600	1075	550	925	950	675	569	1130	730	1102	702
1000	800	1075	750	925	950	875	469	1130	930	1102	902
1000	1000	1075	950	925	950	1075	969	1130	1130	1102	1102
1000	1200	1075	1150	925	950	1275	1169	1130	1330	1102	1302
1200	800	1275	750	1125	1150	875	769	1330	930	1302	902
1200	1000	1275	950	1125	1150	1075	969	1330	1130	1302	1102
1200	1200	1275	1150	1125	1150	1275	1169	1330	1330	1302	1302
1400	800	1475	750	1325	1350	875	769	1530	930	1502	902
1400	1000	1475	950	1325	1350	1075	969	1530	1130	1502	1102

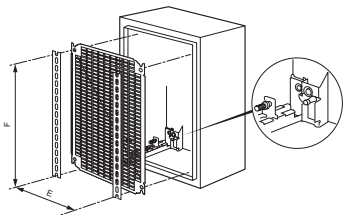
⁽¹⁾Для кат. № 0 364 01 и кат. № 0 364 04 расстояние между осями одинаково.

5. МОНТАЖНЫЕ ДЕТАЛИ

5.1 Крепеж непосредственно к основанию шкафа (винтами M8)

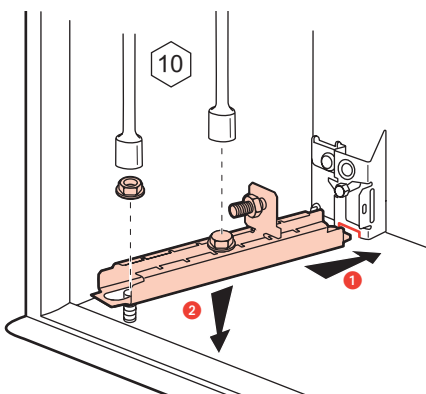


- или к направляющей, регулируемой гайками M8 (по заказу)



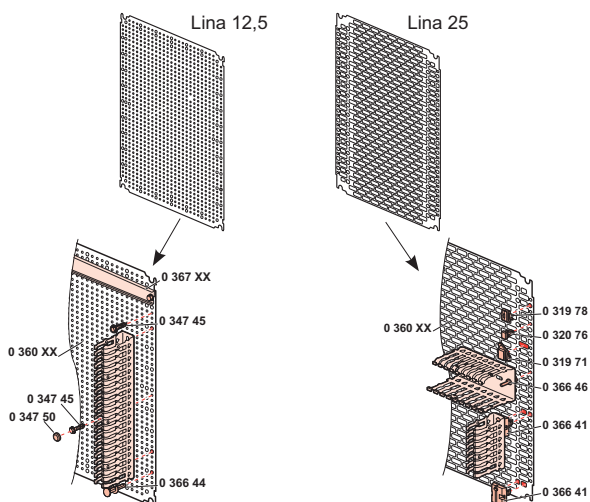
Регулировка положения монтажных деталей

Возможна для шкафов $\geq 600 \times 600$.
 С комплектом, кат. № 0 367 43/44/45.
 из 4 направляющих для шкафов глубиной 250, 300 и 400 мм.



5.2 Сплошные платы, Lina 12,5 и Lina 25

- Сплошные платы и платы Lina 12,5 из оцинкованной стали.
- Lina 12,5: плата имеет отверстия для удобной и аккуратной установки аппаратуры.
- Lina 25: оцинкованная сталь.

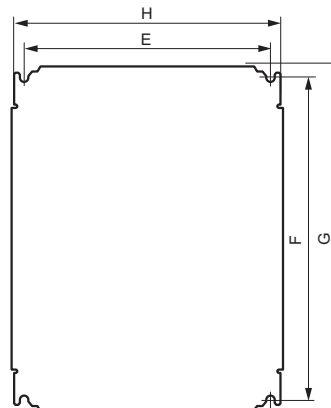


5. МОНТАЖНЫЕ ДЕТАЛИ (продолжение)

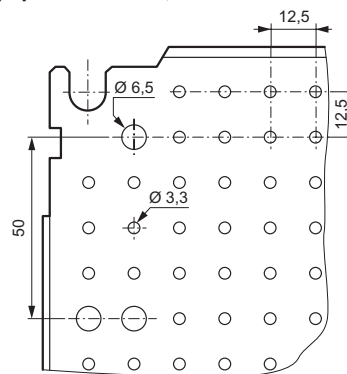
5.2 Сплошные платы, Lina 12,5 и Lina 25 (продолжение)

- Размеры
- Сплошные платы, перфорированные платы Lina 12,5 и Lina 25

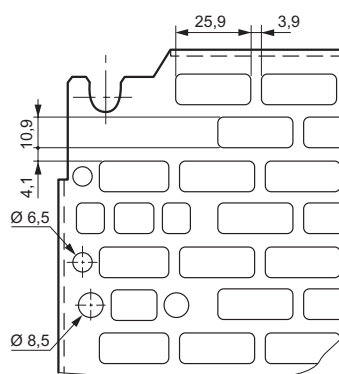
Сплошные



Размеры перфорации Lina 12,5



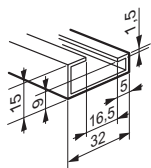
Размеры перфорации Lina 25



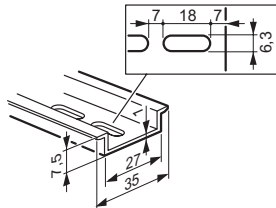
5. МОНТАЖНЫЕ ДЕТАЛИ (продолжение)

5.4 Рейки

Кат. № 0 374 02



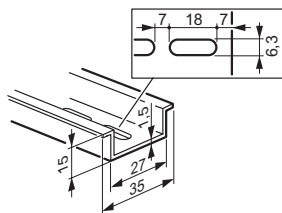
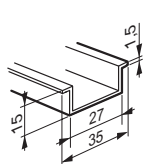
Кат. № 0 477 22



Кат. № 0 367 80/81/82/83/84/85/86

Кат. № 0 477 23

Кат. № 0 374 07



Ширина шкафа, мм	Длина рейки, мм	Кат. № рейки □
300	243	0 367 80
400	343	0 367 81
500	443	0 367 82
600	543	0 367 83
800	743	0 367 84
1000	943	0 367 85
1200	1143	0 367 86

Рейка длиной 2 м, отрезается на месте

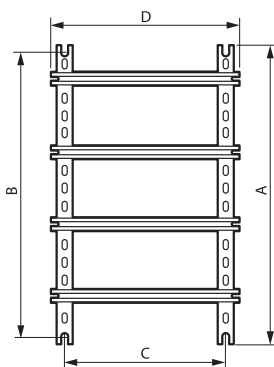
Кат. № 0 374 02, асимметричная, □ стандарт EN 60715

Кат. № 0 374 07, симметричная, □ глубина 15 мм

Кат. № 0 477 22, симметричная, □ глубина 7,5 мм, с овальными отверстиями

Кат. № 0 477 23, симметричная, □ глубина 15 мм, с овальными отверстиями

Собранное шасси из стоек и реек Lina 25

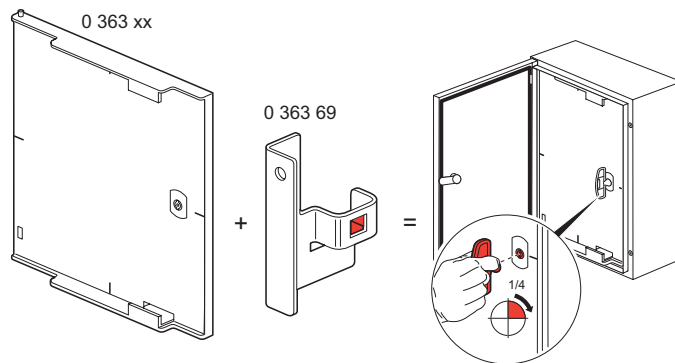


5. МОНТАЖНЫЕ ДЕТАЛИ (продолжение)

Собранное шасси из стоек и реек Lina 25 (продолжение)

Размеры оболочки, мм		Высота стойки	Длина рейки	Присоединительные размеры шасси	
Высота	Ширина			A	D
300	300	237	243	225	225
300	400	237	343	225	325
400	300	337	243	325	225
400	400	337	343	325	325
400	600	337	543	325	525
500	400	437	343	425	325
500	500	437	443	425	425
600	400	537	343	525	325
600	600	537	543	525	525
600	800	537	743	525	725
600	1000	537	943	525	925
700	500	637	443	6625	425
800	600	737	543	725	525
800	800	737	743	725	725
800	1000	737	943	725	925
1000	600	937	543	925	525
1000	800	937	743	925	725
1000	1000	937	943	925	925
1000	1200	937	1143	925	1125
1200	800	1137	743	1125	725
1200	1000	1137	943	1125	925
1200	1200	1137	1143	1125	1125
1400	800	1337	743	1325	725
1400	1000	1337	943	1325	925

5.5 Внутренние дверцы, RAL 7035



Крепежный комплект кат. № 0 363 69.

IP xxB

Армированная стекловолокном полиэфирная смола, толщина: 4 мм
 Самозатухающий материал при t° до 960 °C согласно МЭК EN 60695-2-11.

Решетка на внутренней поверхности.

Маркировка средней линии на передней поверхности.

Регулируемое расстояние между дверцей шкафа и внутренней дверцей: 42...50 мм для шкафов Atlantic.

Имеет ручку для открывания вправо или влево.

Ось невыпадающих петель.

Двойная щеколда: 1 щеколда для шкафов высотой 400...600 мм, 2 щеколды для шкафов 700 мм и выше.

Могут оснащаться цилиндрами замка и другими вставками.

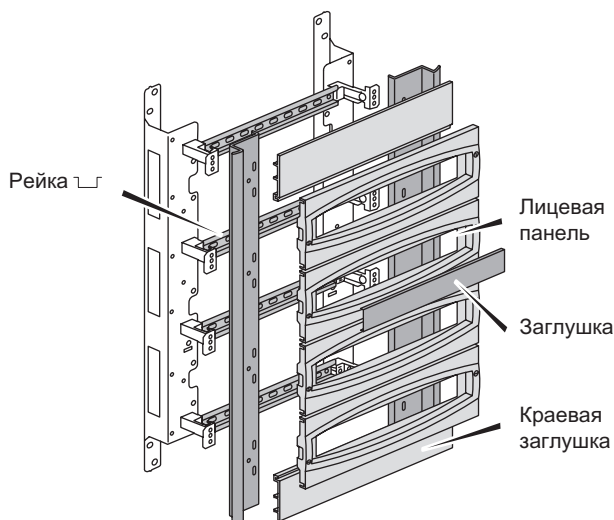
5. МОНТАЖНЫЕ ДЕТАЛИ (продолжение)

5.5 Внутренние дверцы, RAL 7035 (продолжение)

Шкафы, Н x L	Размеры, мм Высота x Ширина.	Рабочие размеры, мм Высота x Ширина.	Внутренние дверцы, кат. №№
400 x 300	341 x 236	305 x 185	0 363 59
500 x 400	441 x 336	405 x 250	0 363 60
600 x 400	541 x 336	505 x 250	0 363 61
700 x 500	642 x 436	500 x 340	0 363 62
800 x 600	742 x 536	600 x 440	0 363 63
1000 x 800	942 x 736	800 x 640	0 363 64
1200 x 800	942 x 736	800 x 640	0 363 65 ⁽¹⁾

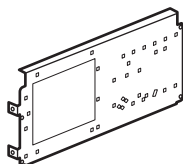
¹⁾Такие же дверцы, как кат. № 0 363 64, но оставляют свободными 200 мм сверху или снизу.

5.6 Шасси с изолированными лицевыми панелями, цвет RAL 7035



Шкаф		Шасси	
В x Ш x Г, мм	Кат. №	Вместимость	
400 x 300 x 200	0 361 01	3 ряда из 10 модулей	
500 x 400 x 200	0 361 02	3 ряда из 16 модулей	
600 x 400 x 250	0 361 03	3 ряда из 16 модулей	
700 x 500 x 250	0 361 05	4 ряда из 21 модуля	
800 x 600 x 300	0 361 06	4 ряда из 27 модулей	
1000 x 800 x 300	0 361 09	5 рядов из 38 модулей	
1200 x 800 x 300	0 361 10	6 рядов из 38 модулей	

Монтажные платы для установки на шасси

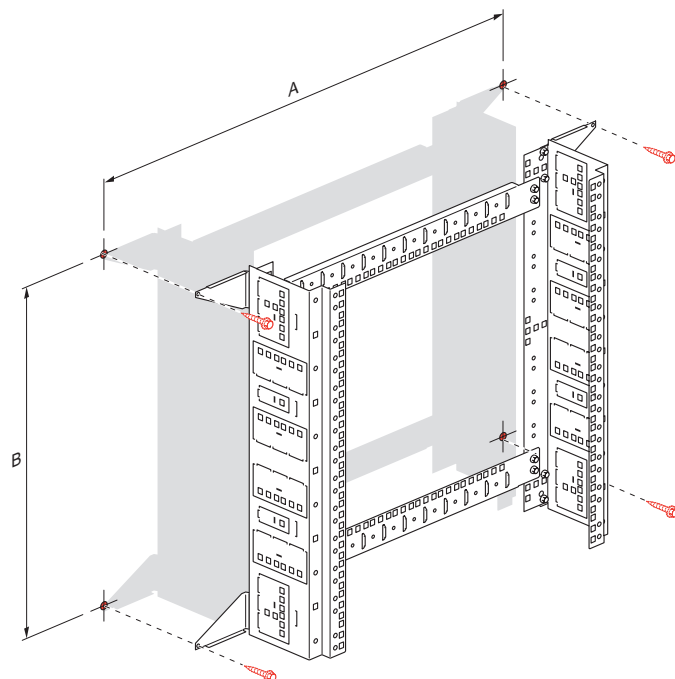
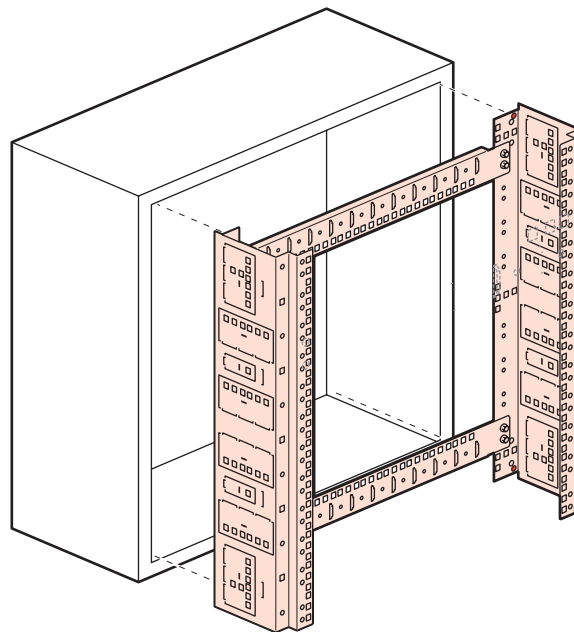


Шасси		Монтажная плата	
Кат. №	В x Ш x Г, мм	Кат. №	Для силовых приборов
0 361 06	800 x 600 x 300	0 360 44	DPX 125, DPX 160 или Vistop 160 A
0 361 09	1000 x 800 x 300	0 360 45	DPX 125, DPX 160, DPX 250 ER, Vistop 160 A или Vistop 250 A
0 361 10	1200 x 800 x 300		

5. МОНТАЖНЫЕ ДЕТАЛИ (продолжение)

5.7 Шасси VDI

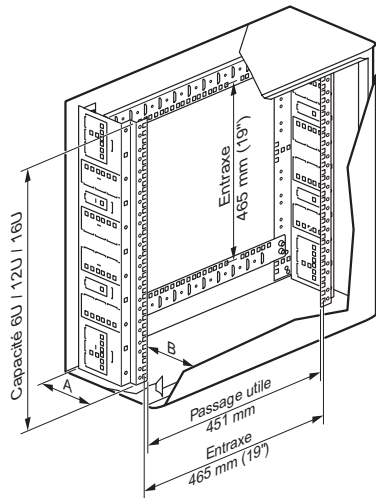
Позволяет устанавливать 19" VDI аппаратуру в шкафы Atlantic шириной 600 и 800 мм и глубиной не менее 250 мм. В шкафах шириной 400 мм это шасси позволяет устанавливать VDI аппаратуру из мини-шкафов XL VDI. Может крепиться непосредственно к стене (без шкафа).



Кат. №	A, мм	B, мм
0 462 27	725	325
0 462 28	725	525
0 462 29	725	725

5. МОНТАЖНЫЕ ДЕТАЛИ (продолжение)

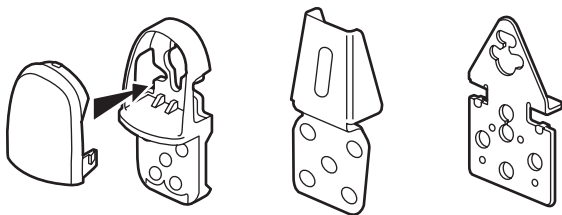
5.7 Шасси VDI (продолжение)



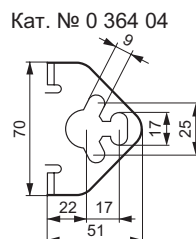
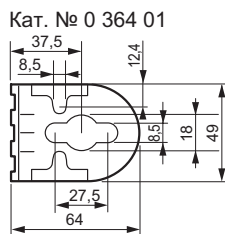
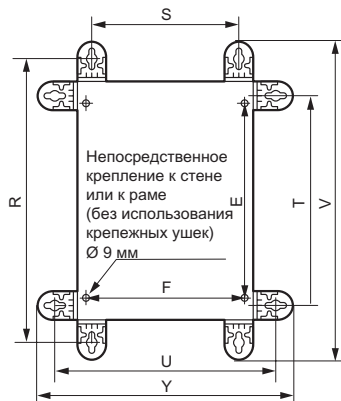
Шкафы Atlantic					
Шасси, кат. №	Вместимость	Кат. №№	Размеры	Рабочее пространство позади дверцы	
				А, мм	В, мм
0 462 27	6 U	0 355 06	400 x 600 x 250	145	105
0 462 28	12 U	0 355 08 - 0 354 94	600 x 400 x 250	145	105
0 462 28	12 U	0 355 10	600 x 600 x 250	145	105
0 462 28	12 U	0 355 20	600 x 600 x 300	145	155
0 462 28	12 U	0 355 36	600 x 600 x 400	145	255
0 462 28	12 U	0 355 21	600 x 800 x 300	145	155
0 462 29	16 U	0 355 14	800 x 600 x 250	145	105
0 462 29	16 U	0 355 23 - 0 354 96	800 x 600 x 300	145	155
0 462 29	16 U	0 355 28	800 x 600 x 400	145	255
0 462 29	16 U	0 355 15	800 x 800 x 250	145	105
0 462 29	16 U	0 355 24	800 x 800 x 300	145	155

5.8 Крепеж шкафов

Крепеж через заднюю стенку или за ушки



Кат. № 0 364 01 Кат. № 0 364 06/16 Кат. № 0 364 04



5. МОНТАЖНЫЕ ДЕТАЛИ (продолжение)

5.8 Крепеж шкафов (продолжение)

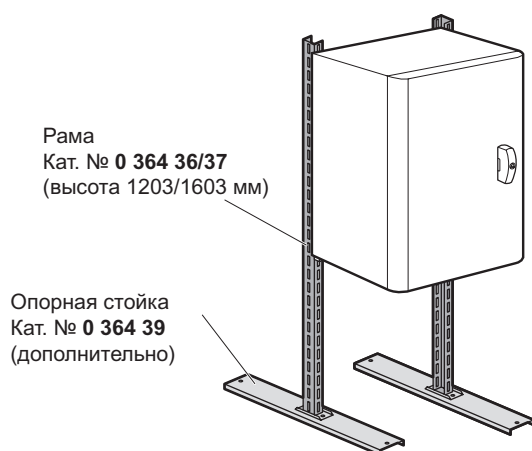
Крепеж к стене через заднюю стенку или за ушки
 (размеры в мм)

Шкафы		Вертикальные ушки		Расстояние между осями	Горизонтальные ушки			Расстояние между осями	Габариты 0 364 01		Габариты 0 364 04	
Высота	Ширина	R	S ⁽¹⁾	E	T ⁽¹⁾	U	F	V	Y	V	Y	
300	200	375	150	225	250	275	169	430	330	402	302	
300	300	375	250	225	250	375	269	430	430	402	402	
300	400	375	350	225	250	475	369	430	530	402	502	
400	300	475	250	325	350	375	269	530	430	502	402	
400	400	475	350	325	350	475	369	530	530	502	502	
400	600	475	550	325	350	675	569	530	530	502	702	
500	400	575	350	425	450	475	369	630	530	602	502	
500	500	575	450	425	450	575	469	630	630	602	602	
600	400	675	350	525	550	475	369	730	630	702	502	
600	600	675	550	525	550	675	569	730	730	702	702	
600	800	675	750	525	550	875	769	730	730	702	902	
600	1000	675	950	525	550	1075	969	730	730	702	1102	
700	500	775	450	625	650	575	469	830	730	802	602	
800	600	875	550	725	750	675	569	930	830	902	702	
800	800	875	750	725	750	875	769	930	930	902	902	
800	1000	875	950	725	750	1075	969	930	930	902	1102	
1000	600	1075	550	925	950	675	569	1130	930	1102	702	
1000	800	1075	750	925	950	875	769	1130	1130	1102	902	
1000	1000	1075	950	925	950	1075	969	1130	1130	1102	1102	
1000	1200	1075	1150	925	950	1275	1169	1130	1130	1102	1302	
1200	800	1275	750	1125	1150	875	769	1330	1130	1302	902	
1200	1000	1275	950	1125	1150	1075	969	1330	1330	1302	1102	
1200	1200	1275	1150	1125	1150	1275	1169	1330	1330	1302	1302	
1400	800	1475	750	1325	1350	875	769	1530	1530	1502	902	
1400	1000	1475	950	1325	1350	1075	969	1530	1530	1502	1102	

⁽¹⁾Для кат. № 0 364 01 и кат. № 0 364 04 расстояние между осями одинаково.

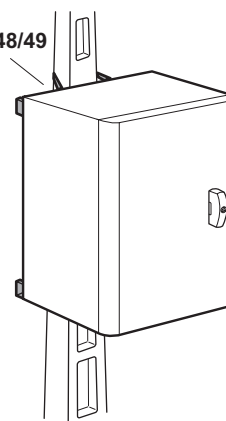
Установка на раме

Кат. № 0 364 36, 0 364 37



Крепеж к вертикальной стойке

Кат. №№ 0 364 46/47/48/49



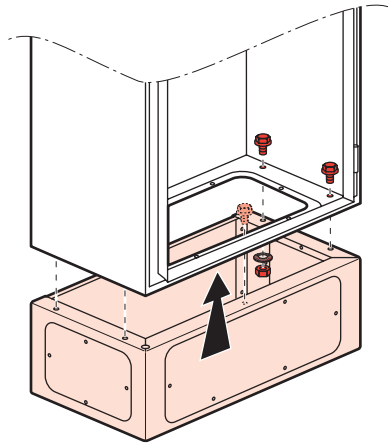
5. МОНТАЖНЫЕ ДЕТАЛИ (продолжение)

5.8 Крепеж шкафов (продолжение)

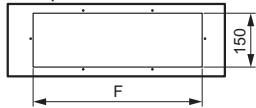
Установка на цоколе

Переднее и боковые вентиляционные отверстия
 RAL 7021

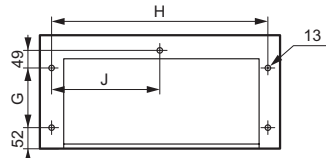
Глубина 300 и 400 мм



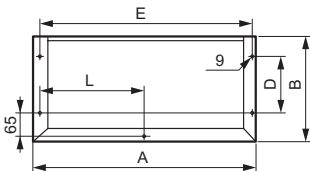
Переднее вентиляционное отверстие



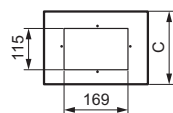
Вид снизу - крепление к полу



Вид сверху - крепление шкафа



Боковые вентиляционные отверстия



Кат. №	Шкафы, L x D, мм	A	B	C	D	E	F	G	H	J	L
0 363 40	600 x 400	600	380	200	250	574	469	250	542	271	287
0 363 41	800 x 400	800	380	200	250	774	469	250	742	371	387
0 363 43	1200 x 400	1200	380	200	250	1174	469 x 2	250	1142	571	587
0 363 00	600 x 300	600	280	200	150	574	469	150	542	271	287
0 363 01	800 x 300	800	280	200	150	774	469	150	742	371	387
0 363 02	1000 x 300	1000	280	200	150	974	369 x 2	150	942	471	487
0 363 03	1200 x 300	1200	280	200	150	1174	469 x 2	150	1142	571	587

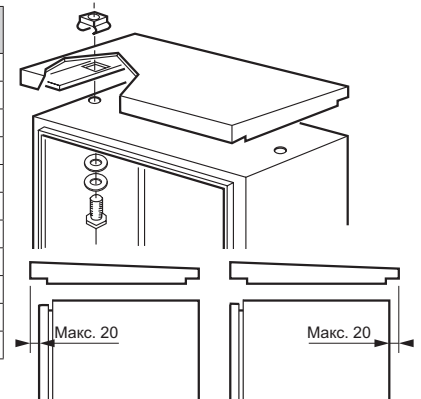
5. МОНТАЖНЫЕ ДЕТАЛИ (продолжение)

5.9 Крышка

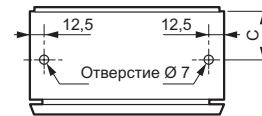
Сталь, RAL 7035

Регулировка положения в направлении вперед-назад 20 мм.

Крышка, кат. №	Ширина, мм	Глубина, мм
0 365 51	300	200
0 365 52	400	200
0 365 53	400	250
0 365 54	500	250
0 365 54	600	250
0 365 56	600	300
0 365 57	800	300
0 365 61	1000	300
0 365 63	1200	300
0 365 60	800	400
0 365 62	1200	400



Кат. №№	C мм
0 365 51/52	100
0 365 53/54/64	125
0 365 56/57/61/63	150
0 365 60/62	200



6. ПРИНАДЛЕЖНОСТИ

6.1 Пластины для кабельных вводов

Пластины IP55 Cabstop

Каждый кабельный ввод имеет механический кабельный зажим и резиновое уплотнение.

Ввод протыкается непосредственно кабелем (без применения инструмента).

Вводы обеспечивают надежное уплотнение.

Кабельные вводы являются многоразовыми.

Пластина выполнена из огнестойкого полипропилена, RAL 7035.

- Пластины имеют несколько кабельных вводов различного размера: для кабелей Ø 5...14 мм, Ø 14...24 мм и зарезервированные прямоугольные зоны.

Характеристики:

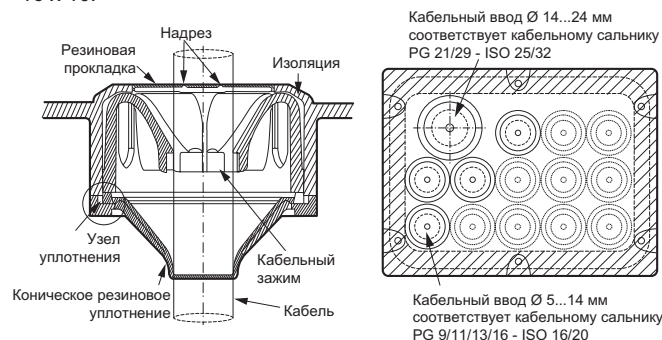
Стойкость к смазочно-охлаждающим жидкостям ASTM № 3

Стойкость при испытании нагретой проволокой: 750 °C согласно МЭК 60695-2-11

Сопrotивление отрыву: не менее 15 кг

Рабочая температура: от - 20 до + 65 °C

По периметру пластины имеется губчатое уплотнение сечением 16 x 10.



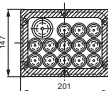
Хорошая стойкость к хлориду натрия (15 %), серной кислоте (98 %) и каустической соде (50 %).

• Пластина, кат. № 0 364 94

Для шкафов размером 300 x 200

13 вводов Ø 5-14 мм

1 ввод Ø 14-24 мм



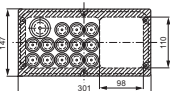
• Пластина, кат. № 0 364 95

Для шкафов размером 400 x 200/250

13 вводов Ø 5-14 мм

1 ввод Ø 14-24 мм

1 прямоугольная зона 98 x 110



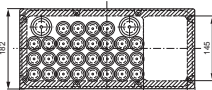
• Пластина, кат. № 0 364 96

Для шкафов размером 500 x 1000 x 250/300

28 вводов Ø 5-14 мм

2 ввода Ø 14-24 мм

1 прямоугольная зона 97 x 145



• Пластина, кат. № 0 364 97

Для шкафов размером 600 x 250...

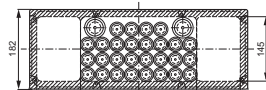
400, 800 x 250...400

и 1200 x 300/400

28 вводов Ø 5-14 мм

2 ввода Ø 14-24 мм

2 прямоугольных зоны 97 x 145



• Пластины для кабельных вводов со щеточным уплотнением, IP 43, кат. № 0 329 46

Для шкафов шириной 600 и 800 мм

рабочие размеры отверстия 385 x 30 мм



• Пластина с несколькими кабельными сальниками, IP55, кат. № 0 329 47

Для шкафов шириной 600 и 800 мм

Оснащена 12 кабельными сальниками,

ISO 32 кат. № 0 980 50.

Каждый кабельный сальник применим для четырех кабелей

UTP/FTP/SFTP

(Ø 6,5...9,5 мм).

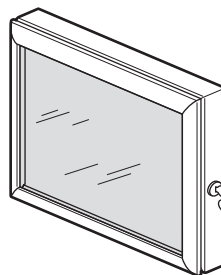
Подготовленные кабели можно вводить, не разбирая сальников.

Неиспользуемые сальники закрыты пробками.



6. ПРИНАДЛЕЖНОСТИ (продолжение)

6.2 Откидные окошки



IP 54

Рама из анодированного алюминия, открывается на 120°.

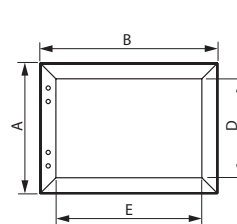
Окно из 3 мм поликарбоната. Неопреновое уплотнение.

Замок с ключом 455.

Поставляется с шаблоном для вырезания отверстия.

Обеспечивает возможность визуального контроля, защищает аппаратуру и предотвращает несанкционированное вмешательство.

Кат. №	Габариты, мм			Размеры окна, мм		Рабочая глубина, мм
	Высота	Ширина	Профиль	Высота	Ширина	
0 475 45	300	400	50	230	330	42
0 475 46	400	400	50	330	330	42
0 475 47	500	500	50	430	430	42
0 475 48	600	400	50	530	330	42
0 475 49	600	600	50	530	530	42

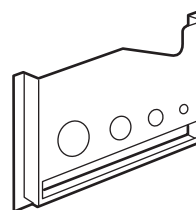


Кат. №	Размеры, мм			
	A	B	D	E
0 475 45	300	400	230	330
0 475 46	400	400	330	330
0 475 47	500	500	430	430
0 475 48	600	400	530	330
0 475 49	600	600	530	530

6.3 Самоклеющиеся пластиковые карманы для документации

- Кат. № 0 365 80, 340 x 235 мм (внутренние размеры: 310 x 200 x 18 мм)
- и Кат. № 0 365 81, 260 x 165 мм (внутренние размеры: 230 x 130 x 18 мм).

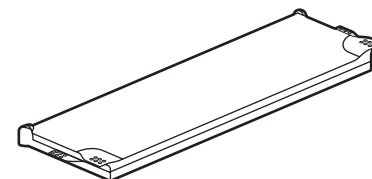
Открытый. RAL 7035.



- Кат. № 0 365 82, 340 x 235 мм (внутренние размеры: 310 x 200 x 18 мм)

Закрытый. IP50. RAL 9002.

Вместимость - 15 сложенных пополам листов A4.



- Кат. № 0 097 99, 305 x 220 мм (формат A4)

Гибкий прозрачный.

6. ПРИНАДЛЕЖНОСТИ (продолжение)

6.4 Дверной выключатель

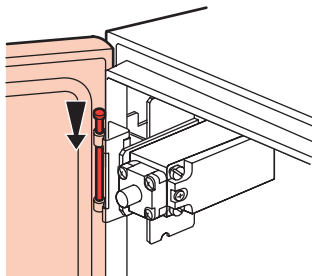
Кат. № 0 363 13

3 А, 240 В

1 размыкающий и 1 замыкающий контакт

Позволяет, например, выключить кондиционер и включить освещение при открытии шкафа.

Комплектуется монтажными скобами.



6.5 Комплект осветительных приборов

Кат. № 0 363 12

Включает люминесцентную лампу Ø 16 мм, 8 Вт, 230 В, 50 Гц.
 Класс I - IP20.

Подавление помех согласно EN 50015

Оснащен выключателем.

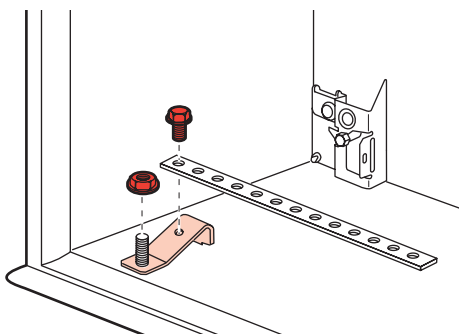
Подключается к клеммной колодке.

Размеры: 350 x 61 x 37 мм

6.6 Держатель клеммного блока

Кат. № 0 367 36

Комплект из опорных скоб для медной шины или рейки клеммного блока.



6. ПРИНАДЛЕЖНОСТИ (продолжение)

6.7 Замки

Шкафы высотой до 300 мм имеют щеколду, более 300 мм - ручку.

Запираются ключом 2433А.

Запирание в одной точке.

Возможна замена цилиндра замка другой вставкой.

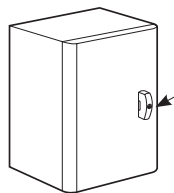


Щеколда

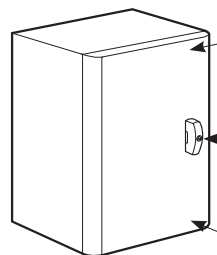


Ручка

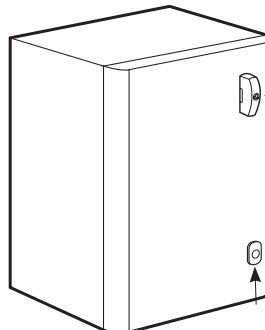
Число точек запирания



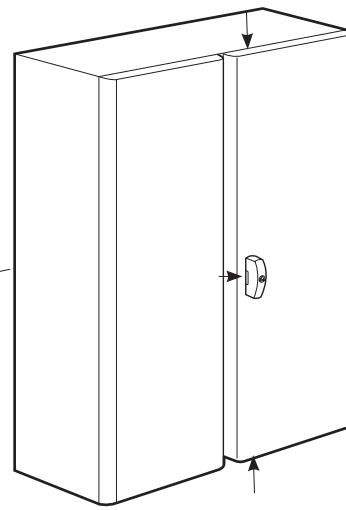
1 точка



3 точки



2 точки



3 точки

6. ПРИНАДЛЕЖНОСТИ (продолжение)

6.7 Замки (продолжение)

Шкафы		Число точек запираения
Высота, мм	Ширина, мм	
300	200	1
300	300	1
300	400	1
400	300	1
400	400	1
400	600	1
500	400	1
500	500	1
600	400	2
600	600	2
600	800	1
600	1000	1
700	500	2
800	800	2
800	1000	3
1000	600	3
1000	800	3
1000	1000	3
1000	1200	3
1200	800	3
1200	1000	3
1200	1200	3
1400	800	3
1400	1000	3

Кат. №№

0 368 04 Щеколда



0 368 05 Ручка с заглушкой



0 368 06 Ручка с замком под ключ 2433А



0 368 29 Комплект замка CNOMO с трехгранным штифтом 6,5 мм.



6. ПРИНАДЛЕЖНОСТИ (продолжение)

6.7 Замки (продолжение)

Металлические вставки

Кат. №	Назначение
0 368 13	6 мм квадратное гнездо
0 368 16	8 мм квадратный штифт
0 368 17	6,5 мм трехгранный штифт
0 368 18	8 мм трехгранный штифт
0 368 19	11 мм трехгранный штифт (EDF)
0 368 20	Двойная щеколда

Цилиндр замка

Кат. №	Код ключа
0 368 22	405
0 368 23	421
0 368 24	455
0 368 25	1242 E
0 368 26	2433 A
0 368 27	3113 A

Изготовитель:

Legrand SA, 128 av. du Maréchal-de-Lattre-de-Tassigny, 87045 Limoges Cedex, France.

Фирма «Легран СА», Франция, 87045 Лимож Седек, авеню Маршала Делатра де Тассиньи, 128.

Импортер: ООО «Фирэлек», 107023, Москва, ул. М. Семеновская, д.11а, стр.3.

Телефоны: (495) 660-75-50/60