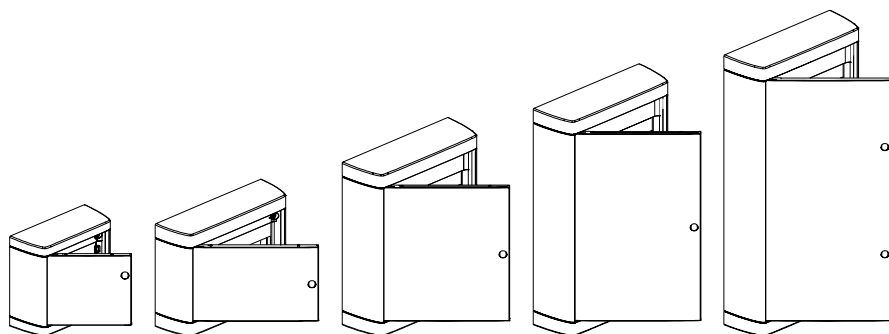


## Накладные щитки NEDBOX

Кат.№ : 6 012 35/36/37/38/39/45/46/47/48/49/56/57/58/59/61/  
62/63/64



### СОДЕРЖАНИЕ

|                                     |   |
|-------------------------------------|---|
| 1. Типоразмеры .....                | 1 |
| 2. Габаритные размеры .....         | 1 |
| 3. Технические характеристики ..... | 2 |
| 4. Монтаж .....                     | 2 |
| 5. Аксессуары .....                 | 3 |

### 1. ТИПОРАЗМЕРЫ

Низковольтные распределительные щитки на токи до 63 А, предназначены для использования в жилых и офисных зданиях.

| Кат.№    | Кол-во модулей | Кол-во рядов | Дверь      |
|----------|----------------|--------------|------------|
| 6 012 35 | 8              | 1            | Белая      |
| 6 012 36 | 12             | 1            | Белая      |
| 6 012 37 | 24             | 2            | Белая      |
| 6 012 38 | 36             | 3            | Белая      |
| 6 012 39 | 42             | 4            | Белая      |
| 6 012 45 | 8              | 1            | Прозрачная |
| 6 012 46 | 12             | 1            | Прозрачная |
| 6 012 47 | 24             | 2            | Прозрачная |
| 6 012 48 | 36             | 3            | Прозрачная |
| 6 012 49 | 48             | 4            | Прозрачная |
| 6 012 56 | 12             | 1            | Металличес |
| 6 012 57 | 24             | 2            | Металличес |
| 6 012 58 | 36             | 3            | Металличес |
| 6 012 59 | 48             | 4            | Металличес |
| 6 012 61 | 12             | 1            | Белая      |
| 6 012 62 | 24             | 2            | Белая      |
| 6 012 63 | 36             | 3            | Белая      |
| 6 012 64 | 48             | 4            | Белая      |

### 2. ГАБАРИТНЫЕ РАЗМЕРЫ

| A | 225 | 317 | 318 | 318 | 318 |
|---|-----|-----|-----|-----|-----|
| B | 210 | 240 | 380 | 505 | 630 |
| C | 96  | 96  | 108 | 108 | 108 |

### 2. ГАБАРИТНЫЕ РАЗМЕРЫ (продолжение)

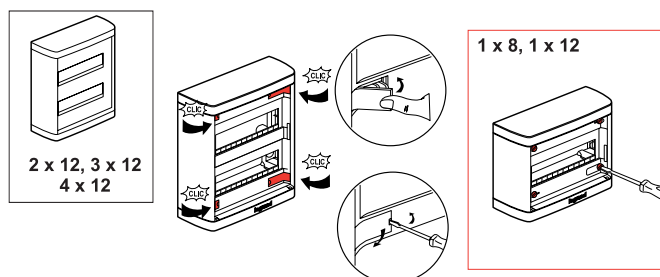
| a | 14  | 9   | 20  | 20  | 20  |
|---|-----|-----|-----|-----|-----|
| b | 180 | 150 | 225 | 350 | 475 |
| c | 195 | 287 | 285 | 285 | 285 |
| d | -   | -   | 125 | 125 | 125 |
| e | 11  | 11  | 21  | 21  | 21  |
| f | 73  | 73  | 74  | 74  | 74  |

### 3. ТЕХНИЧЕСКИЕ ХАРАКТЕРИСТИКИ

- Цвет белый RAL 9010
- Степень защиты :  
IP41 IK07: 6 012 36/37/38/39/46/47/48/49/56/57/58/59  
IP40 IK07: 6 012 35/45
- Огнестойкость : 650 °C
- Класс изоляции II
- Соответствие стандарту EN 60 439-3 , Технический регламент ТС "О безопасности низковольтного оборудования"
- Макс. сила тока : 63 А
- Материалы :
  - Основание и корпус : полистирол
  - Двери : поликарбонат/металл
  - Замок и винты : полиамид
  - Клеммные блоки : латунь – сталь - поликарбонат
  - DIN-рейка : сталь

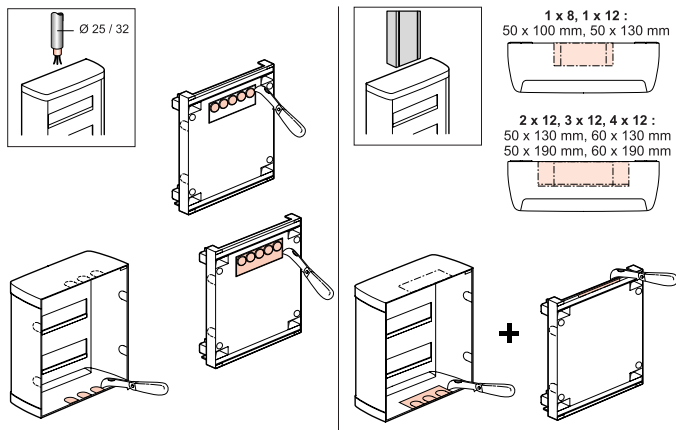
### 4. МОНТАЖ

- Корпус щитков на 24-36-42 модуля крепится на основание быстръемными защелками. Корпус щитков на 8-12 модулей крепится на основание винтами.

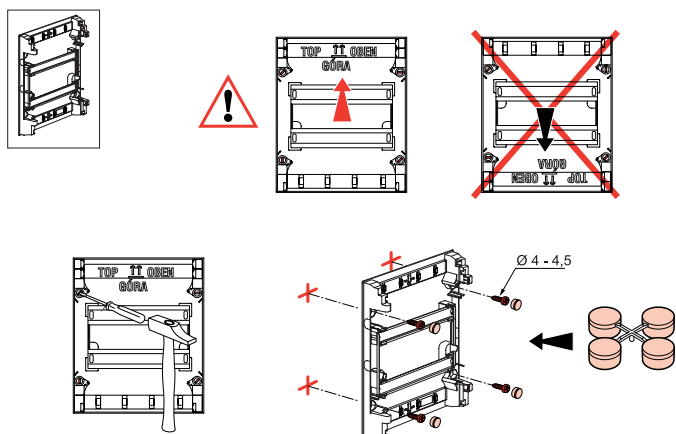


## 4. МОНТАЖ (продолжение)

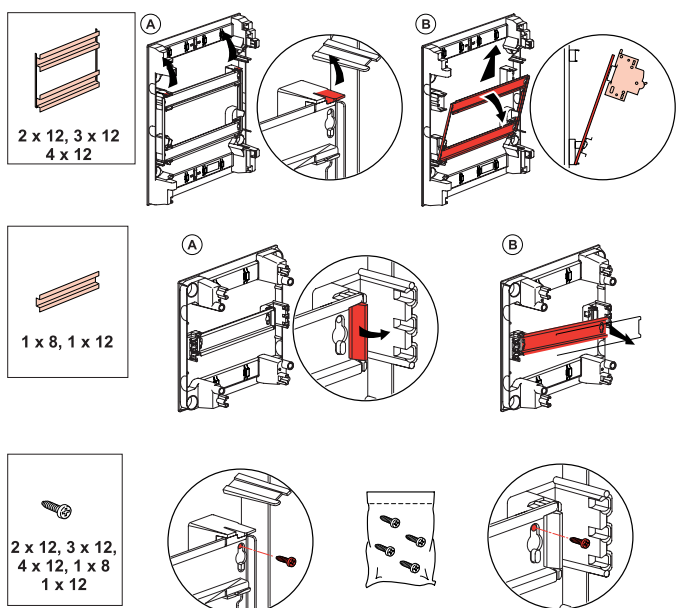
- Преднарезанные отверстия для подвода кабелей с 5 сторон и кабель-каналов с 2 сторон.



- Заглушки винтов крепления к стене (класс изоляции II).

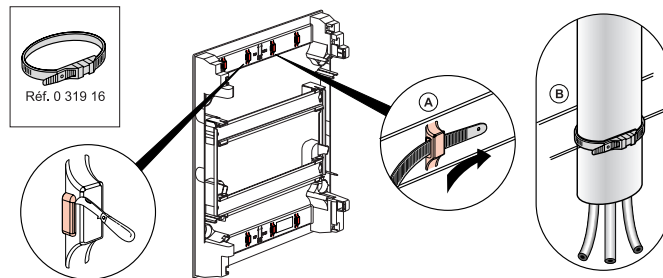


- Съемно-откидная рама и рейки. Рама и рейки могут крепиться винтами (входят в комплект поставки).

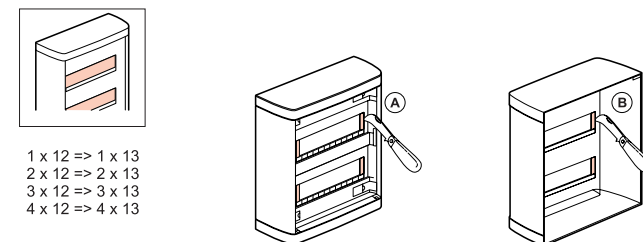


## 4. МОНТАЖ (продолжение)

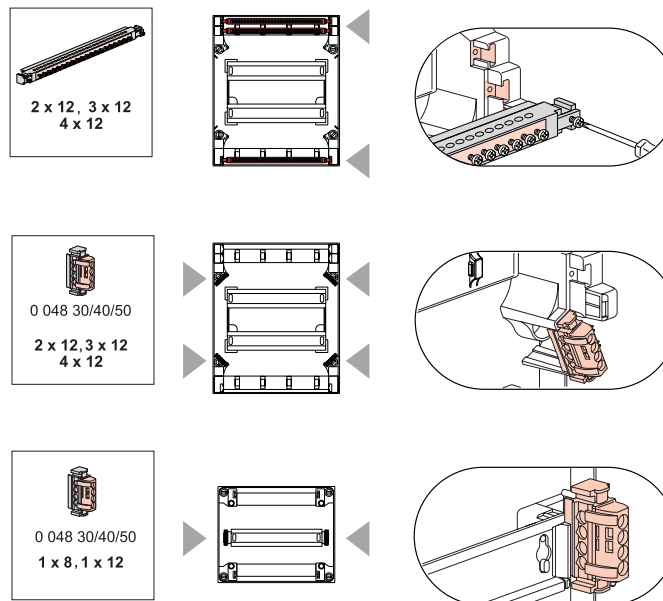
- Проушины для крепления кабелей хомутами.



- Преднарезанные отверстия под 2 дополнительных полумодуля на ряд.



- Поставляются с клеммными блоками земля/нейтраль. Возможность установки дополнительных клеммных блоков



## 4. МОНТАЖ (продолжение)

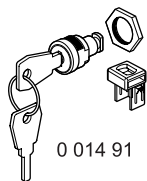
### Комплектация клеммными блоками

Клеммные блоки

|          | Н                                 | З  |
|----------|-----------------------------------|--|
| 6 012 35 | $4 \times 16^2 + 4 \times 10^2$   | $4 \times 16^2 + 4 \times 10^2$                                |
| 6 012 36 | $6 \times 16^2 + 6 \times 10^2$   | $2 \times (3 \times 16^2 + 3 \times 10^2)$                     |
| 6 012 37 | $11 \times 16^2 + 11 \times 10^2$ | $3 \times (4 \times 16^2 + 4 \times 10^2)$                     |
| 6 012 38 | $15 \times 16^2 + 15 \times 10^2$ | $4 \times (4 \times 16^2 + 4 \times 10^2)$                     |
| 6 012 39 | $19 \times 16^2 + 19 \times 10^2$ | $5 \times (4 \times 16^2 + 4 \times 10^2)$                     |
| 6 012 45 | $4 \times 16^2 + 4 \times 10^2$   | $4 \times 16^2 + 4 \times 10^2$                                |
| 6 012 46 | $6 \times 16^2 + 6 \times 10^2$   | $2 \times (3 \times 16^2 + 3 \times 10^2)$                     |
| 6 012 47 | $11 \times 16^2 + 11 \times 10^2$ | $3 \times (4 \times 16^2 + 4 \times 10^2)$                     |
| 6 012 48 | $15 \times 16^2 + 15 \times 10^2$ | $4 \times (4 \times 16^2 + 4 \times 10^2)$                     |
| 6 012 49 | $19 \times 16^2 + 19 \times 10^2$ | $5 \times (4 \times 16^2 + 4 \times 10^2)$                     |
| 6 012 56 | $6 \times 16^2 + 6 \times 10^2$   | $2 \times (3 \times 16^2 + 3 \times 10^2)$                     |
| 6 012 57 | $11 \times 16^2 + 11 \times 10^2$ | $3 \times (4 \times 16^2 + 4 \times 10^2)$                     |
| 6 012 58 | $15 \times 16^2 + 15 \times 10^2$ | $4 \times (4 \times 16^2 + 4 \times 10^2)$                     |
| 6 012 59 | $19 \times 16^2 + 19 \times 10^2$ | $5 \times (4 \times 16^2 + 4 \times 10^2)$                     |
| 6 012 61 | $8 \times 16^2$                   | $2 \times (4 \times 16^2) + 8 \times 16^2$                     |
| 6 012 62 | $1 \times 25^2 + 16 \times 16^2$  | $3 \times (8 \times 16^2)$                                     |
| 6 012 63 | $1 \times 25^2 + 21 \times 16^2$  | $2 \times (8 \times 16^2) + (1 \times 25^2 + 12 \times 16^2)$  |
| 6 012 64 | $1 \times 25^2 + 26 \times 16^2$  | $32 \times (8 \times 16^2) + (1 \times 25^2 + 12 \times 16^2)$ |

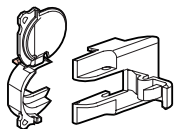
## 5. АКСЕССУАРЫ

- Кат.№ 0 014 91 - Замок



0 014 91

- Кат. № 0 013 89 – Комплект для пломбирования



0 013 89

- Кат.№ 0 048 30 – Клеммный блок земля 4x16мм<sup>2</sup>

- Кат.№ 0 048 40 – Клеммный блок нейтраль 4x16мм<sup>2</sup>

- Кат.№ 0 048 50 – Фазный клеммный блок 4x16мм<sup>2</sup>