

Nedbox

встраиваемые распределительные щиты от 12 до 48 модулей



0 014 22



0 014 32

Упак.	Кат. №	
1	0 014 11	0 014 21
1	0 014 12	0 014 22
1	0 014 13	0 014 23
1	0 014 14	0 014 24
1	0 014 31	
1	0 014 32	
1	0 014 33	
1	0 014 34	
1	0 014 90	
1	0 014 91	

Встраиваемые щиты

Класс II □, IP 40 - IK 07
 Встраиваемые щиты для сухих перегородок или кирпичных стен
 Соответствуют EN 60439-3
 12 модулей на рейке (+ 2 вырезать по размеру)
 Замозатухающие до 750°C в соответствии с EN 60695-2.1
 Комплекуются двумя типами дверей:
 - скругленными, толщиной 12/19 мм
 - плоскими металлическими - 6 мм
 Шаблон для разметки стены, клеммные блоки N+PE, монтажные аксессуары для фиксации щитка в нише, а также для объединения щитов поставляются в комплекте

Щиты со скругленными дверями

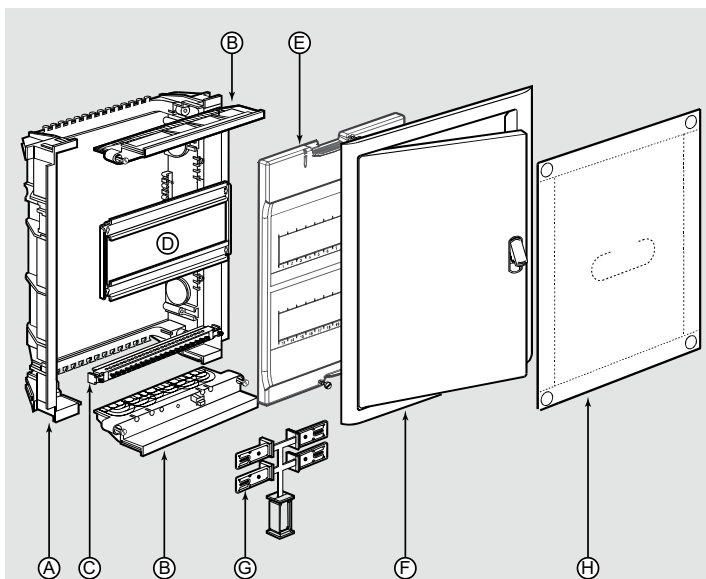
Кол-во модулей	Кол-во реек	Габариты коробки (мм) Выс. x Шир. x Толщина
12 + 2	1	305 x 330 x 86
24 + 4	2	430 x 330 x 86
36 + 6	3	555 x 330 x 86
48 + 8	4	

С плоскими металлическими дверями

Кол-во модулей	Кол-во реек	Габариты коробки (мм) Выс. x Шир. x Толщина
12 + 2	1	305 x 330 x 86
24 + 4	2	430 x 330 x 86
36 + 6	3	555 x 330 x 86
48 + 8	4	680 x 330 x 86

Аксессуары

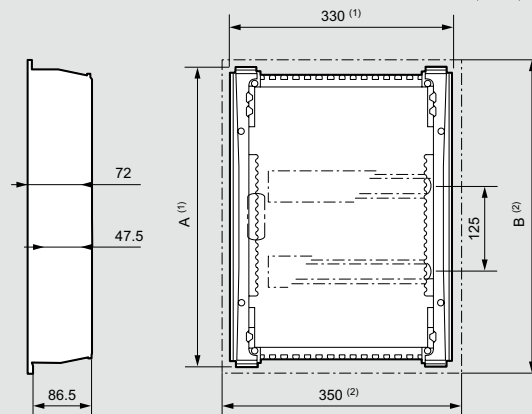
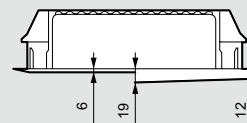
Набор креплений для сухих перегородок
 Замок и ключ n° 850



- A - корпус
- B - панели кабельных вводов
- C - комплект шин
- D - рейки
- E - лицевая панель
- F - рама с дверью
- G - монтажные аксессуары
- H - шаблон для разметки / защитный экран

Габариты

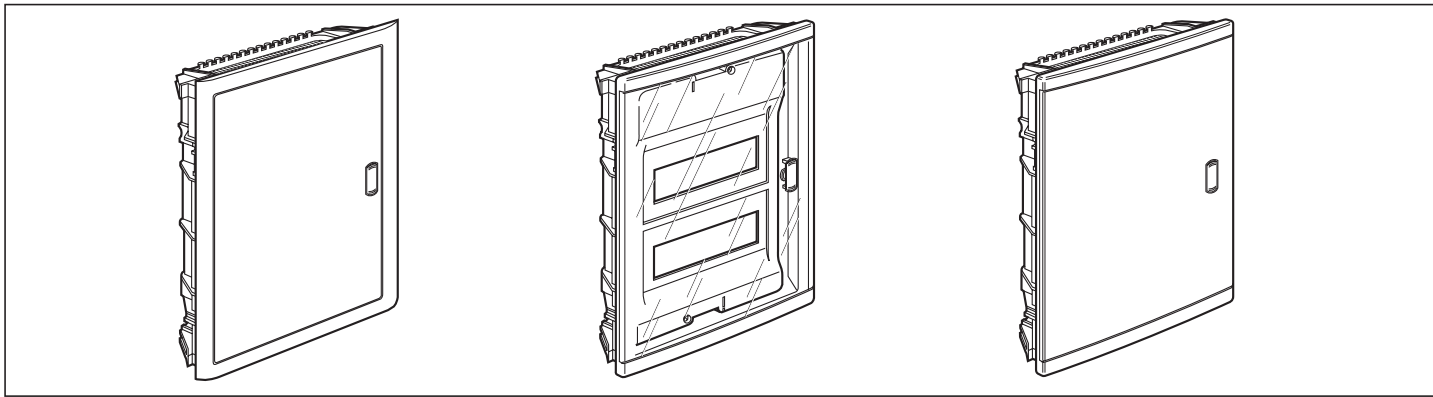
	1 x 12	2 x 12	3 x 12	4 x 12
A	305	430	555	680
B	335	460	585	710



Клеммные блоки

Кат. №№	кол-во модулей	Сечение			
		Земля		Нейтраль	
		1.5 - 16 мм²	1.5 - 10 мм²	1.5 - 16 мм²	1.5 - 10 мм²
0 014 11/21/31	1 x (12+2)	6	6	6	6
0 014 12/22/32	2 x (12+2)	8	8	8 ⁽³⁾	8 ⁽³⁾
0 014 13/23/33	3 x (12+2)	15	15	12 ⁽³⁾	12 ⁽³⁾
0 014 14/24/34	4 x (12+2)	15	15	18 ⁽⁴⁾	18 ⁽⁴⁾

(1) Габариты коробки
 (2) Внешние габариты
 (3) Распределено на 2 блока
 (4) Распределено на 3 блока



1

A (mm)	$330 \leq A \leq 360$	$330 \leq A \leq 360$	$330 \leq A \leq 360$	$330 \leq A \leq 360$
B (mm)	$315 \leq B \leq 345$	$440 \leq B \leq 470$	$565 \leq B \leq 595$	$690 \leq B \leq 720$

Ne pas respecter strictement les conditions d'installation et d'utilisation peut entraîner des risques de choc électrique ou d'incendie. (FR) (BE) (CH)

Bei Nichtbeachtung der Einbau- und Nutzungsvorschriften besteht Stromschlag- bzw. Brandgefahr. (DE)

Bei Nichtbeachtung der Einbau- und Nutzungsvorschriften besteht Stromschlag- bzw. Brandgefahr. (AT) (CH)

Le no cumplimiento estricto de las instrucciones de instalación y uso puede implicar riesgos de choque eléctrico o incendio. (ES)

Η μη αυστηρή τήρηση των συνθηκών εγκατάστασης και χρήσης μπορεί να επιφέρει κινδύνους ηλεκτροπληξίας ή πυρκαγιάς. (GR) (CY)

A beszerelési és használati feltételek szigorú betartásának elmulasztása áramütés vagy tűz kockázatával jár. (HU)

Door de installatie- en gebruiksvoorwaarden niet strikt na te leven, kan er gevaar voor elektrische schokken of brand ontstaan. (BE)

Nerespectarea strictă a condițiilor de instalare și utilizare poate genera riscuri de șocuri electrice sau incendiu. (RO)

V prípade nedodržania presných podmienok týkajúcich sa inštalácie a používania hrozí riziko úrazu elektrickým prúdom alebo vzniku požiaru. (SK)

Nedodržení stanovených podmínek instalace a používání může vést k rizikům zasažení elektrickým proudem nebo požáru. (CZ)

A (mm)	315	315	315	315
B (mm)	305	430	555	680

Hvis installations- og brugsbetingelserne ikke strengt overholdes, kan det medføre risiko for elektrisk stød eller brand. (DK)

Kui paigaldamis- ja kasutustingimusi ei järgita rangelt, võib see kaasa tuua elektrišoki või tulekahjuohu. (EE)

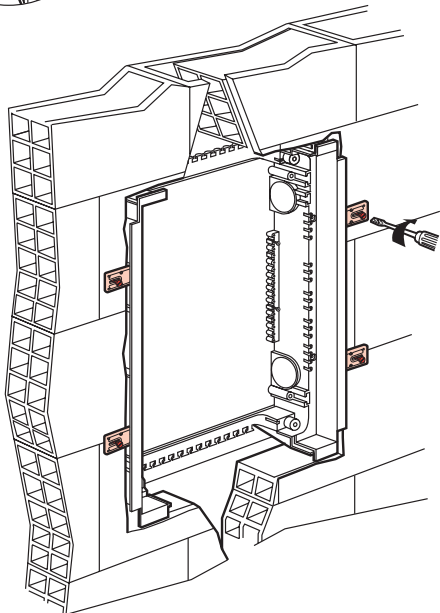
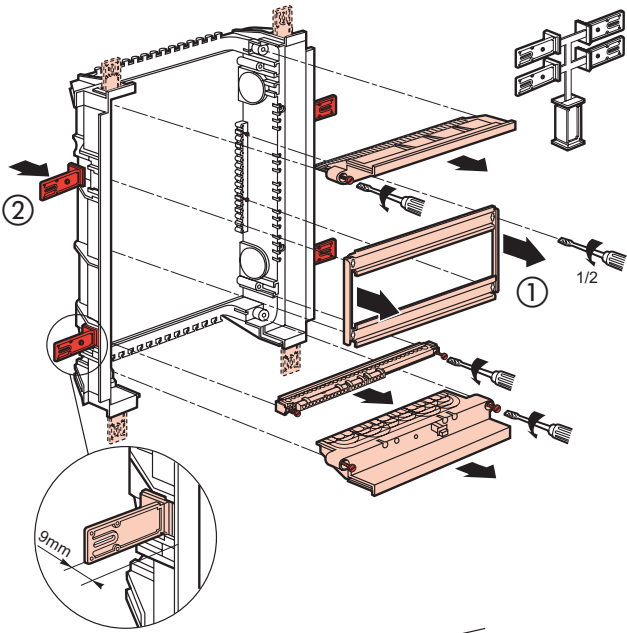
Ef skilyrðum um uppsetningu og notkun er ekki vandlega fylgt kann slíkt að valda hættu á raflosti eða eldsvoða. (IS)

Om installationsvilkoren inte uppfylls strikt, föreligger risk för elchocke eller brand. (SE)

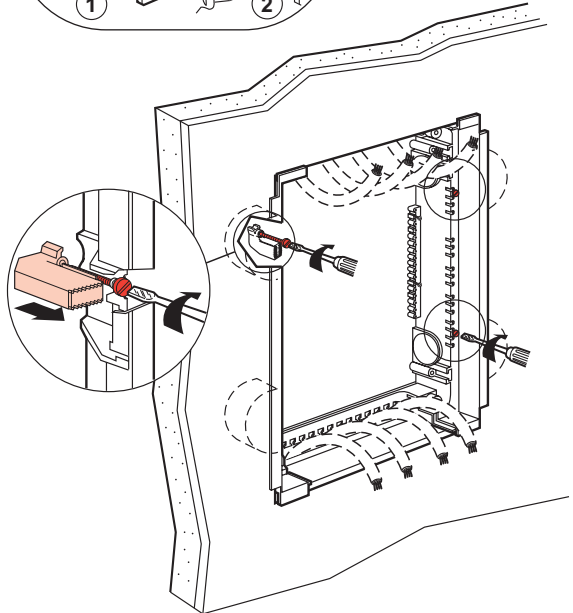
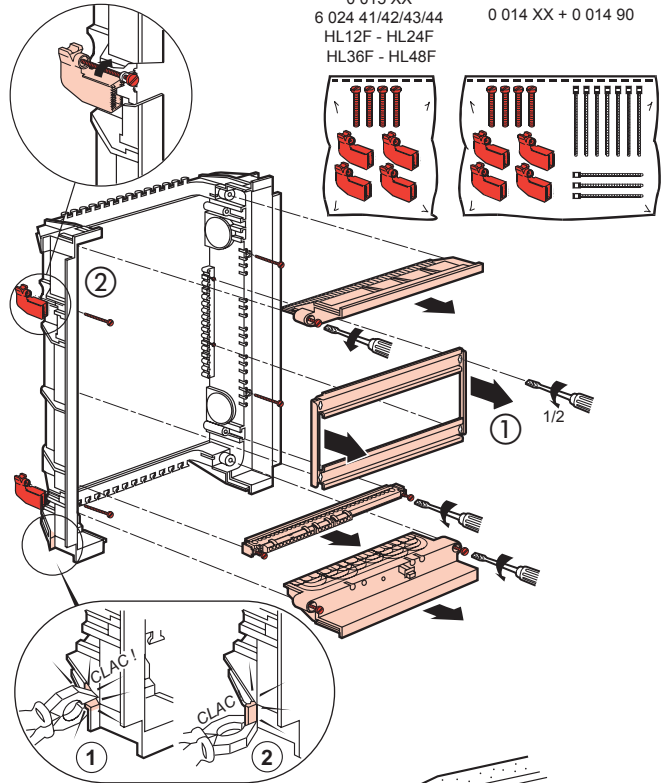
Несоблюдение правил монтажа и эксплуатации может повлечь за собой риск поражения электрическим током или возникновения пожара. (RU)

Yerleştime ve kullanım koşullarına uyulmaması elektrik çarpması veya yangın risklerine yol açabilir. (TR) (CY)

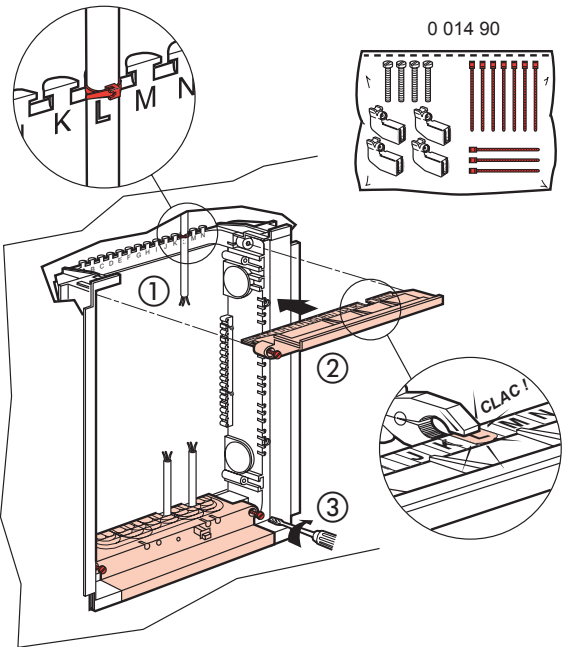
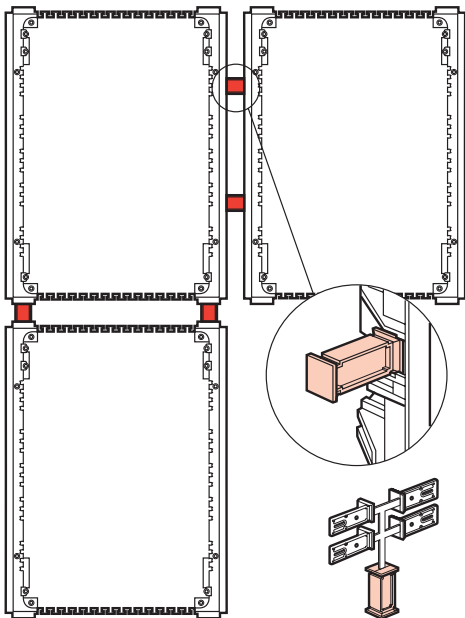
2

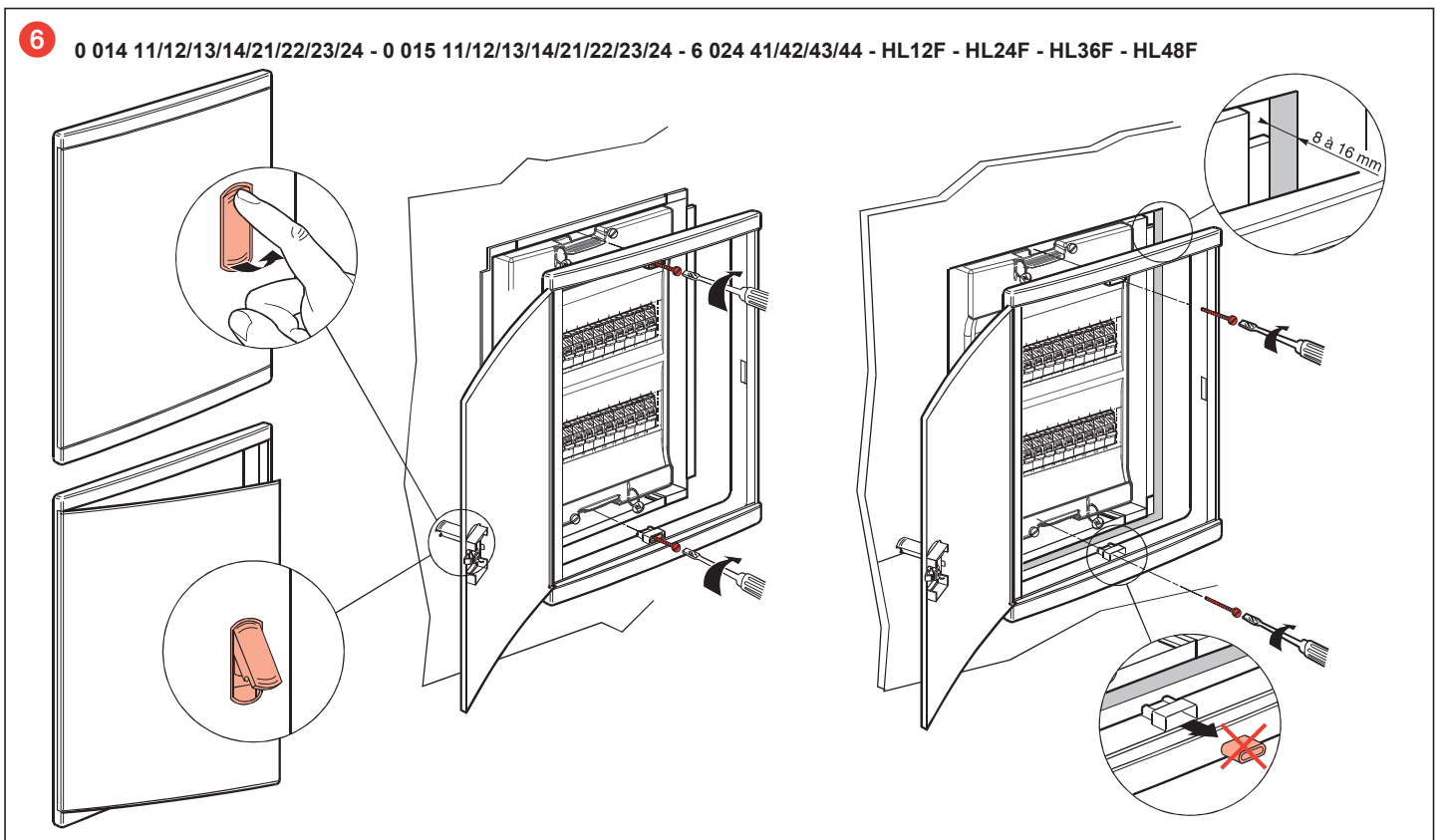
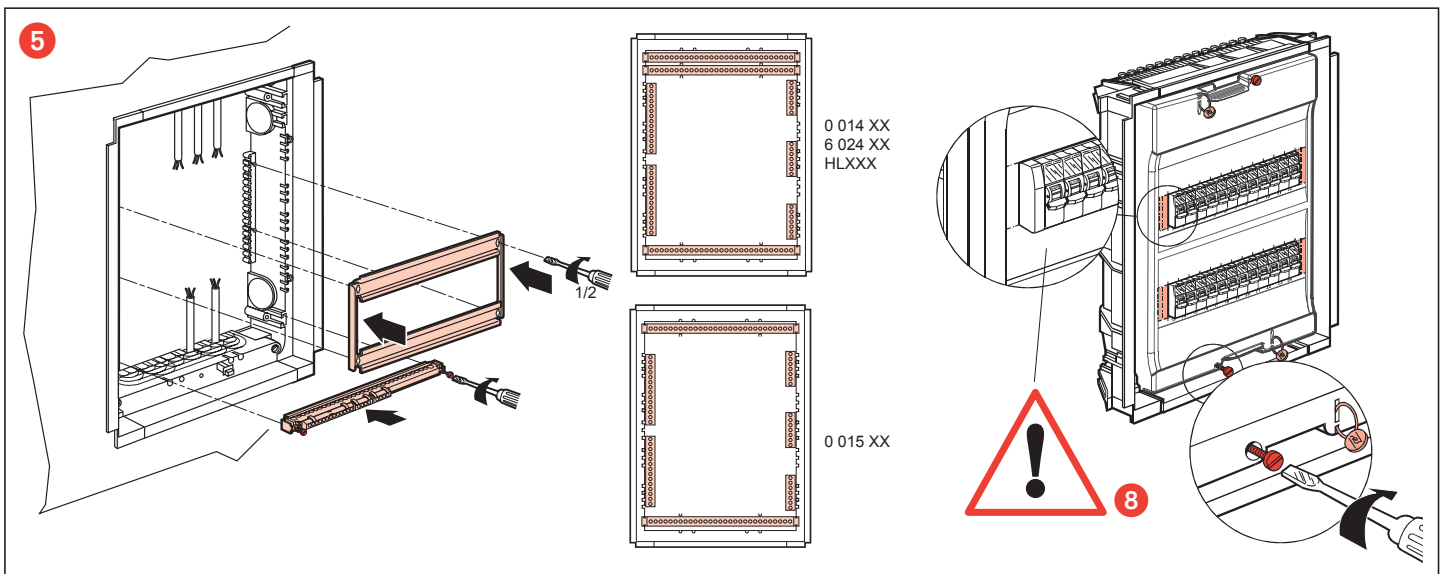
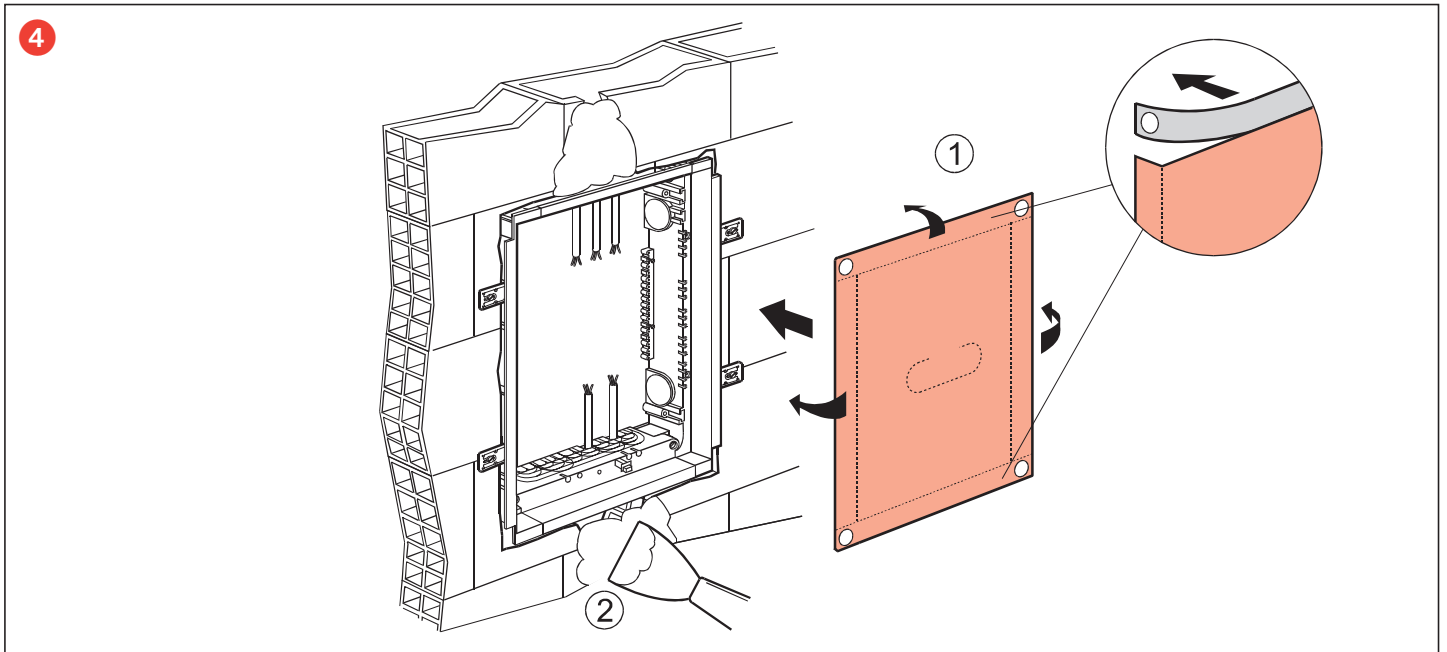


0 015 XX
6 024 41/42/43/44
HL12F - HL24F
HL36F - HL48F

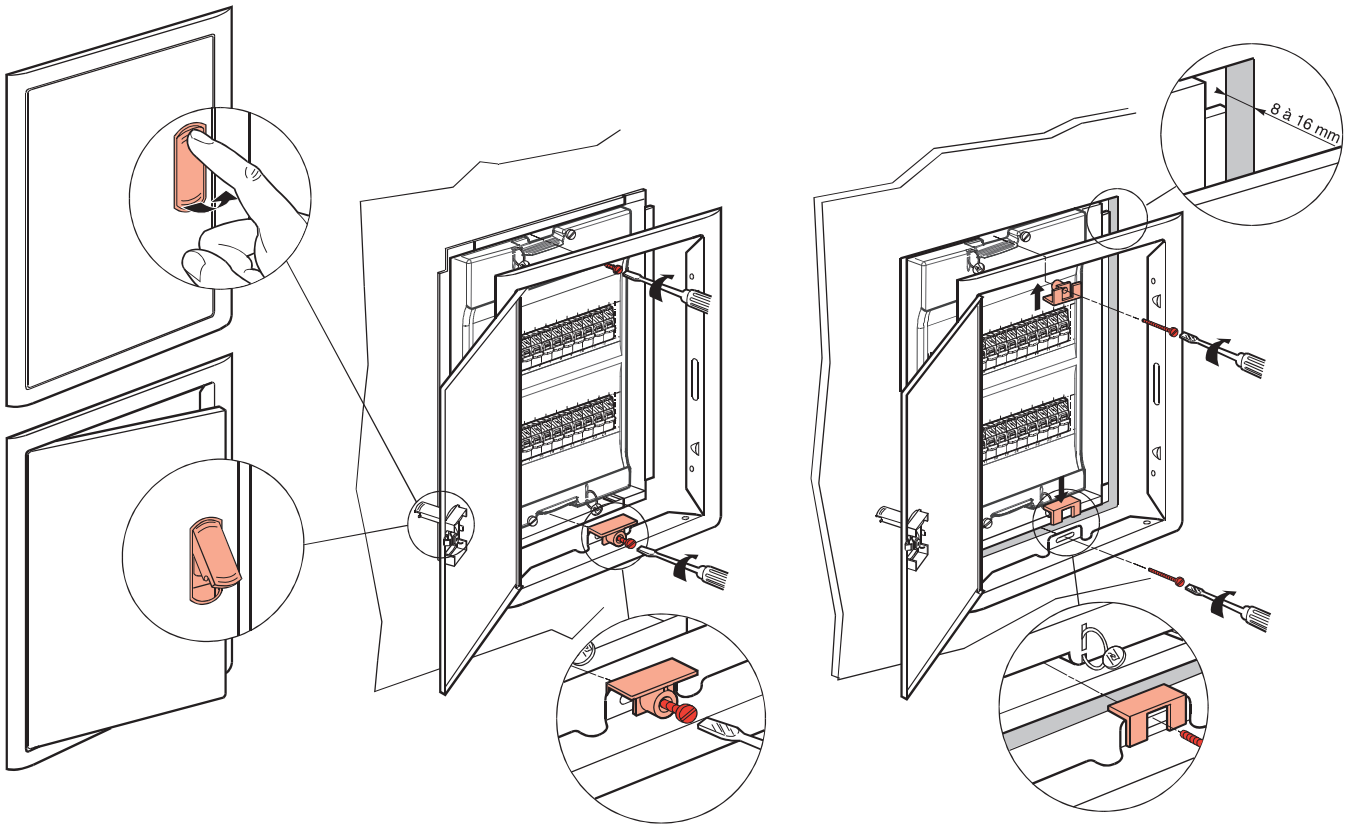


3

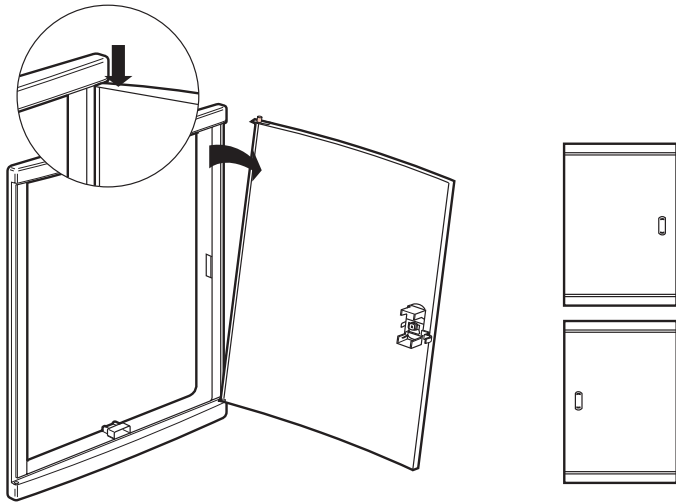




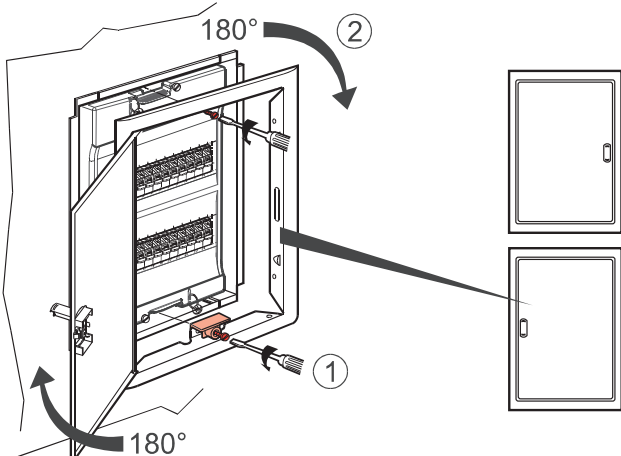
6 0 014 31/32/33/34 - 0 015 31/32/33/34



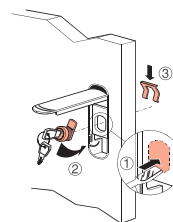
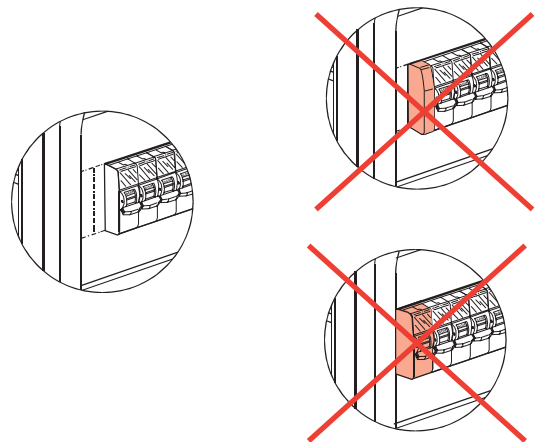
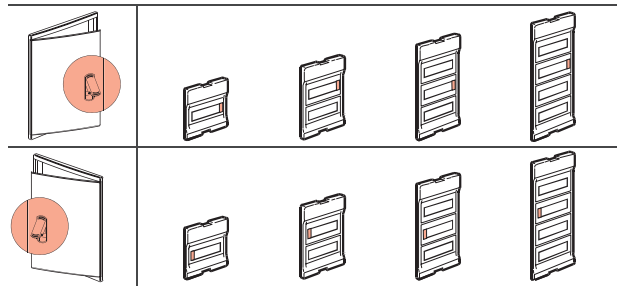
7 0 014 11/12/13/14/21/22/23/24 - 0 015 11/12/13/14/21/22/23/24
6 024 41/42/43/44
HL12F - HL24F - HL36F - HL48F



0 014 31/32/33/34 - 0 015 31/32/33/34



8 0 014 11/12/13/14/21/22/23/24/31/32/33/34
0 015 11/12/13/14/21/22/23/24/31/32/33/34
6 024 41/42/43/44
HL12F - HL24F - HL36F - HL48F



0 014 91

